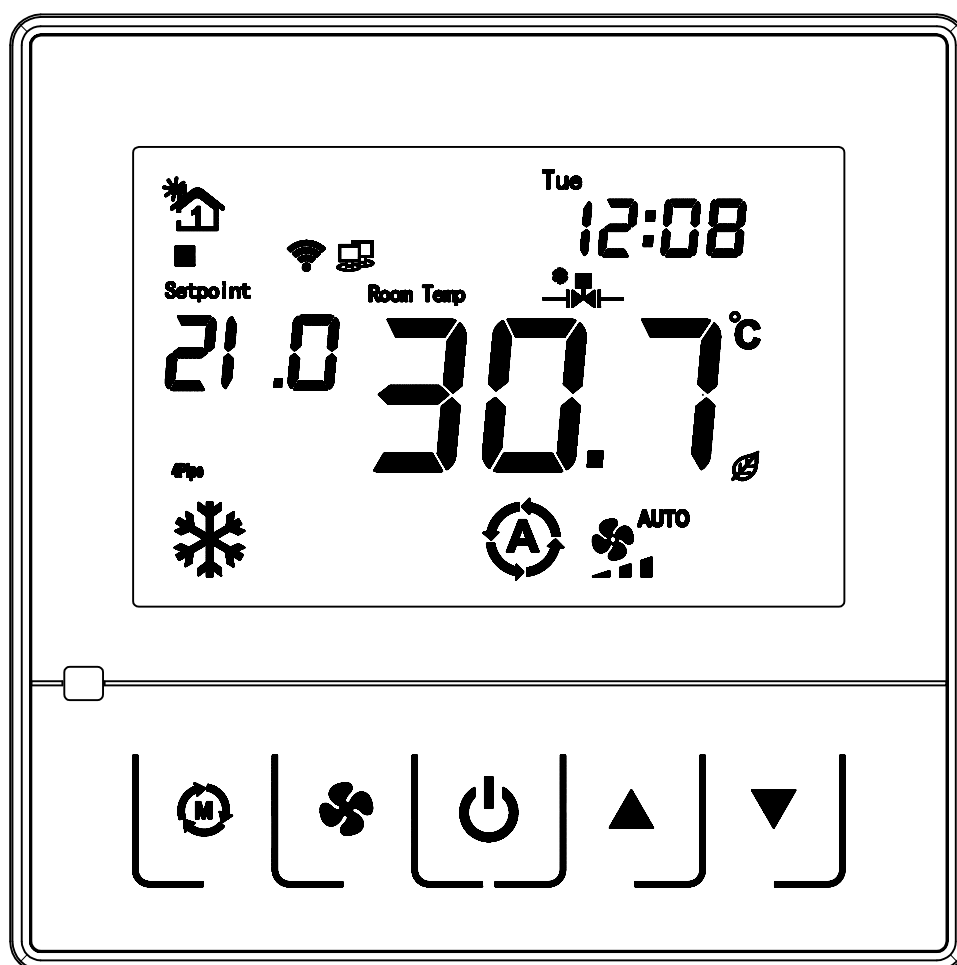


FC221系列5D0温控器使用说明

产品手册

本说明若有更新，恕不另行通知

发行日期：2021.07.29



产品简介:

FC221系列温控器主要用于中央空调采暖和制冷系统。系统通过检测环境温度与设定温度进行比较产生控制信号，自动调节水阀开度，达到能量供需平衡，同时控制风机的开停状态。本产品有5个继电器输出，用于控制三速风机及水阀。

电器参数:

额定电压: 24DC/AC

负载电压: <3A

测温度范围: 1-50℃

精度: $\pm 1^{\circ}\text{C}$ (@21℃)

输入: 外置感温探头 (NTC10K), 窗磁, 房卡, 露点探头

输出: 2路 (0-10V) 模拟量输出和3路继电器输出

工作环境: 0-50℃

外形尺寸: 86*86*50mm

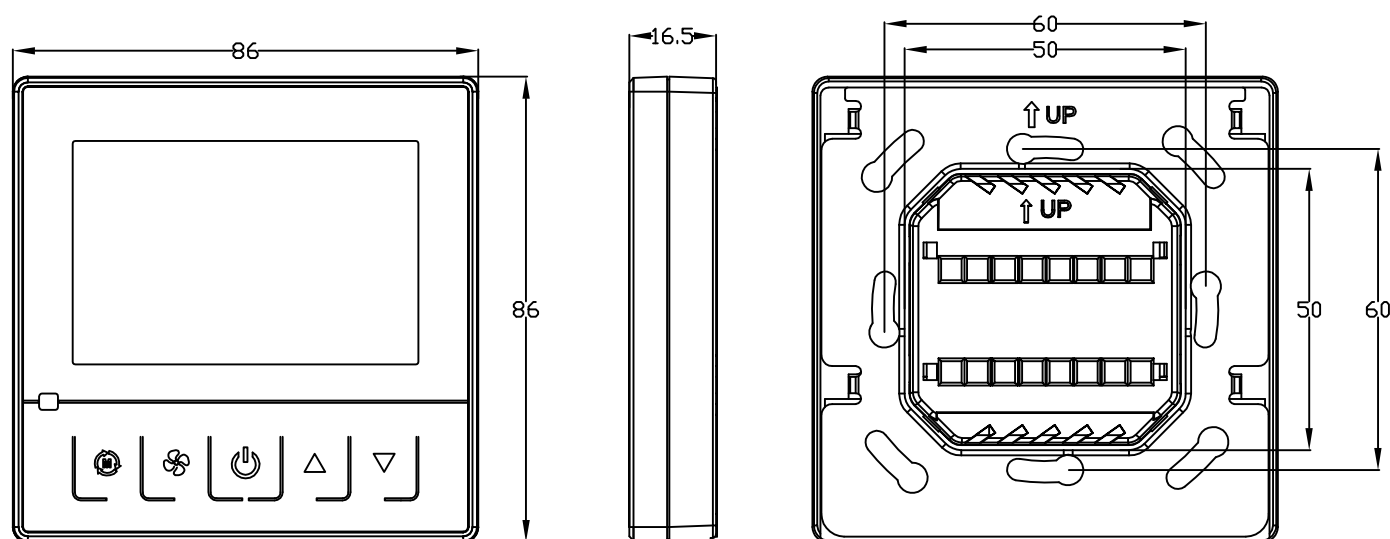
注意事项:

- 1、由专业技术人员安装，安装前请确认已经切断电源；
- 2、本产品应安装在空气流通较好的常温环境里，远离热源，远离门窗避免太阳直射。
- 3、安装时，不可在温控器上任意打孔，请勿用硬物撞击液晶显示屏以及用猛力按压显示屏四周，以免液晶屏破裂；
- 4、请严格按照接线图接线，否则有可能损坏温控器。

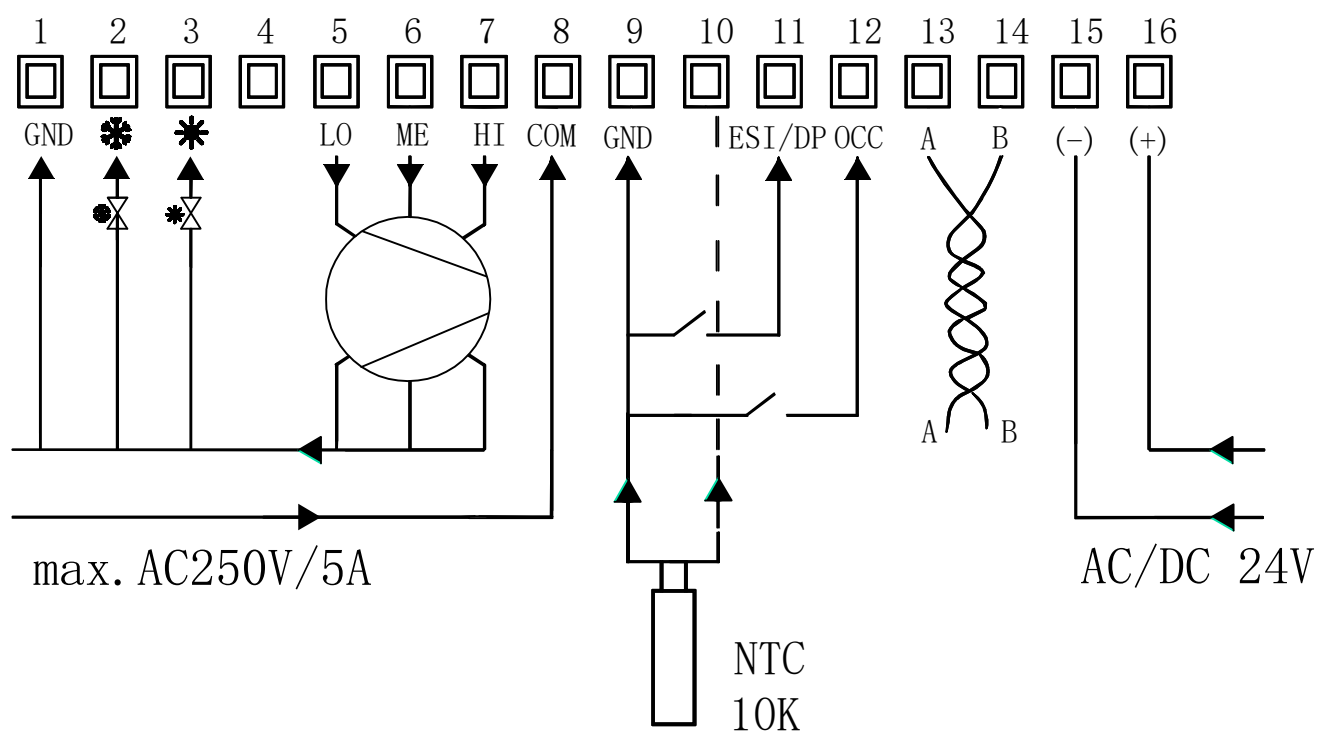
安装步骤:

- 1、在安装及返修时，一定要确保温控器是处于关机状态；
- 2、用一字螺丝刀插入，轻轻撬动即可分开前后盖，拔下显示板上的16芯线。
- 3、将挂板固定在86底盒上；
- 4、将电源板上的16芯线连接到面板上，扣上温控器前盖。

安装建议/尺寸 (MM)



接线图:

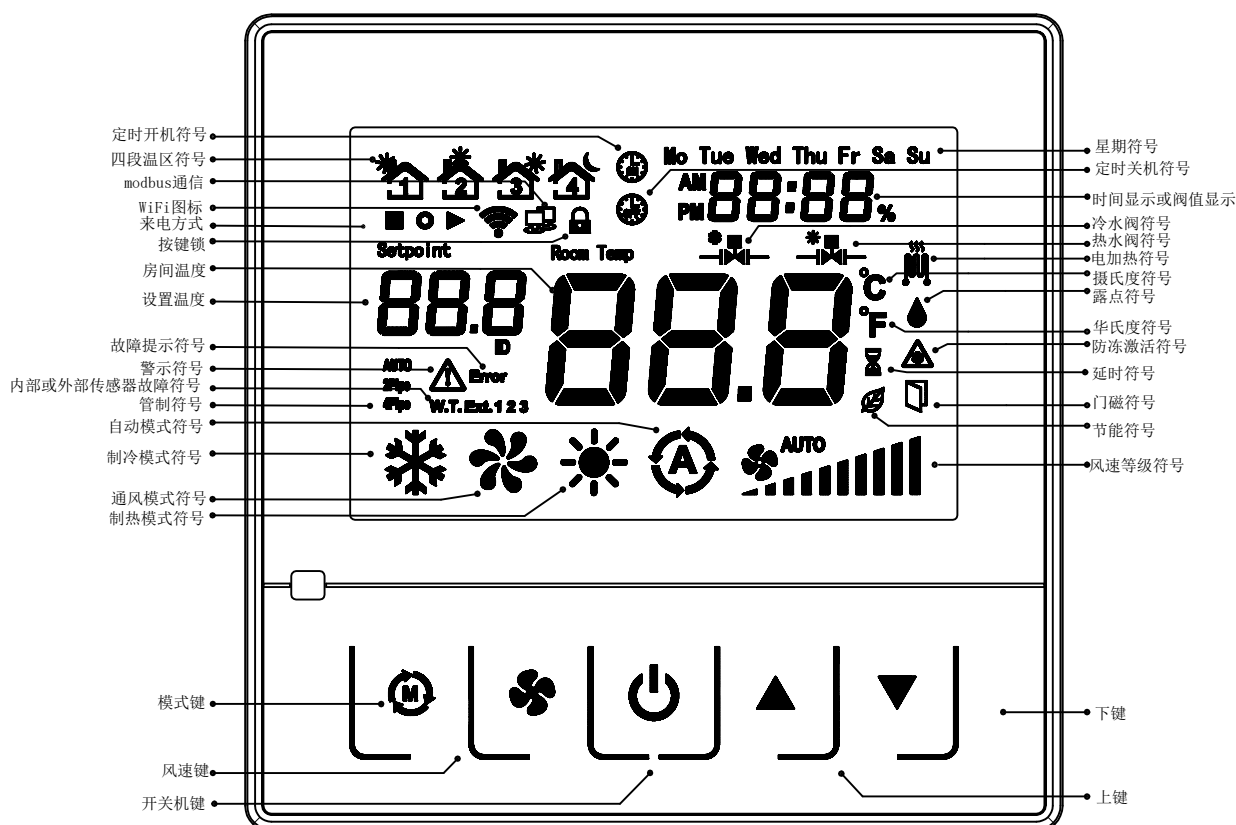


功能描述：

Modbus 通信

通讯地址码	1...247
工厂默认值	1
通信接口	RS485
通信协议	Modbus-RTU
波特率	4800bps/9600bps/19200bps/38400bps
工厂默认值	9600bps
校验码	无校验/ 奇校验/ 偶校验
工厂默认值	无校验
字节	8bit
停止位	2bit

显示说明：




操作说明：

开关机键：

控制温控器的开关机。在待机状态下，虽然温控器的显示屏是处于熄灭状态的，但是温控器内部运行低温保护模式，当温度达到低温保护要求时，温控器开始工作，当温度高于低温保护温度值，退出低温保护。

当温控器运用于水地暖系统，当温度达到高低温预警时，温控器会自动启动高低温预警保护模式。

第一次按开关机按钮，温控器从待机转换为节能模式。在节能模式下，绿叶符号  会显示，ECO（节能）符号也是显示，这时温控器的温度不可以调节，当再次按开关机按键时，温控器从节能模式切换到开机模式。

模式键：

本产品有制冷—>通风->制热->自动冷暖（四管制具有）四种模式。但当温控器检测到外置感温探头有输入时，温控器的控制模式根据盘管里的水温自动切换模式；

风扇键：

控制风机风速，低风，中风，高风，自动风速依次循环。

升温按键：


按此键，设置温度降以0.5度递增（出厂默认值范围：16-30度）

降温键：

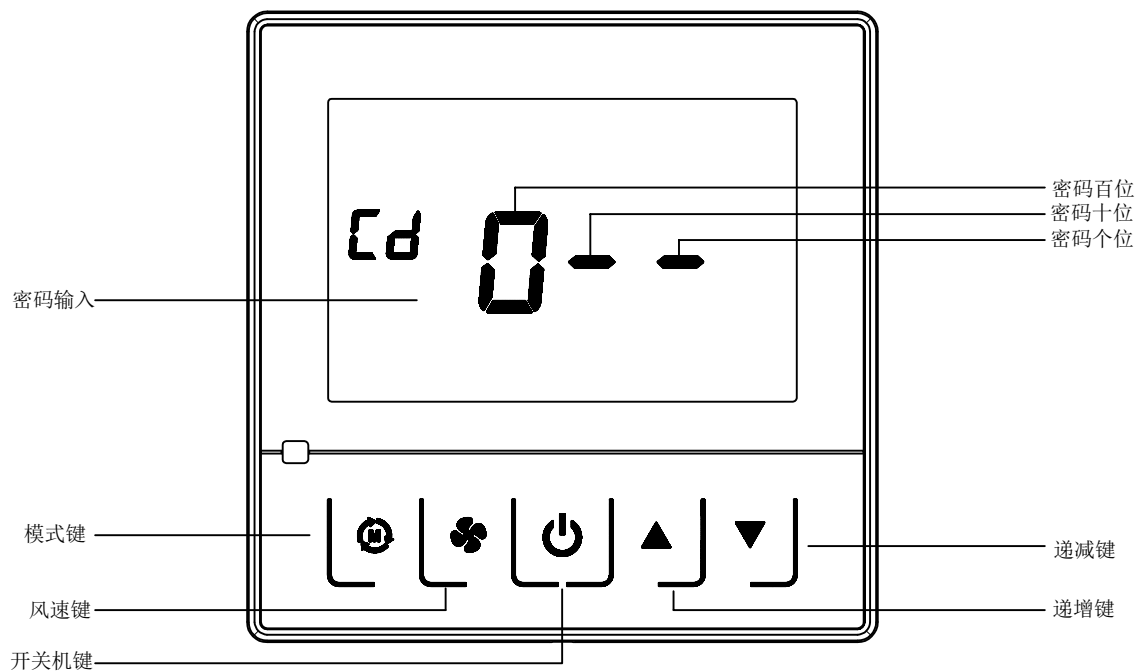
按此键，设置温度降以0.5度递减（出厂默认值范围：16-30度）

菜单参数设置说明：

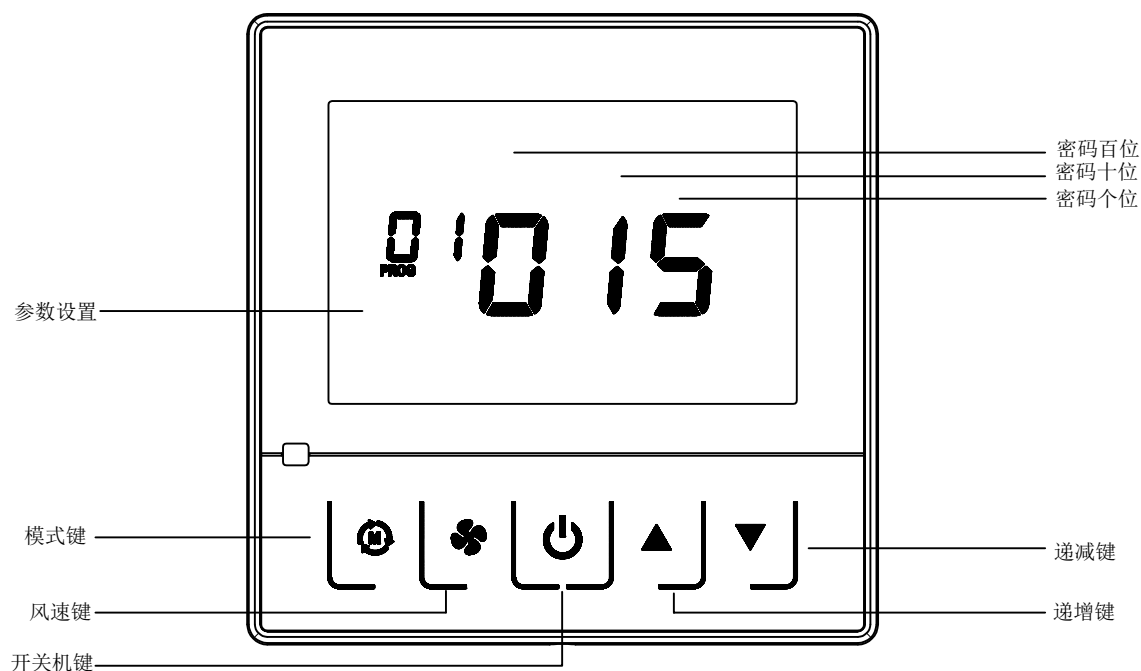
在设备启动期间，版本和型号会在开始屏幕上短暂显示。

当温控器与上位机进行通信时，通信符号  点亮。如果设通信通断开，符号将在10秒后消失。

长按模式键5秒后进入参数设置界面：



只有输入正确的密码时（默认：987），才能进行参数设置。长按“模式键”5秒，此时温度设定显示“Cd”，房间温度显示区显示要输入的密码，第1位开始闪烁0--，按“温度上调”或“温度下调”键进行第一位密码设置，再按“模式键”，第2位开始闪烁-0-，输入第2位密码。确认3位密码都输入完后再按“模式键”确认。进入菜单设置界面。



菜单设置：

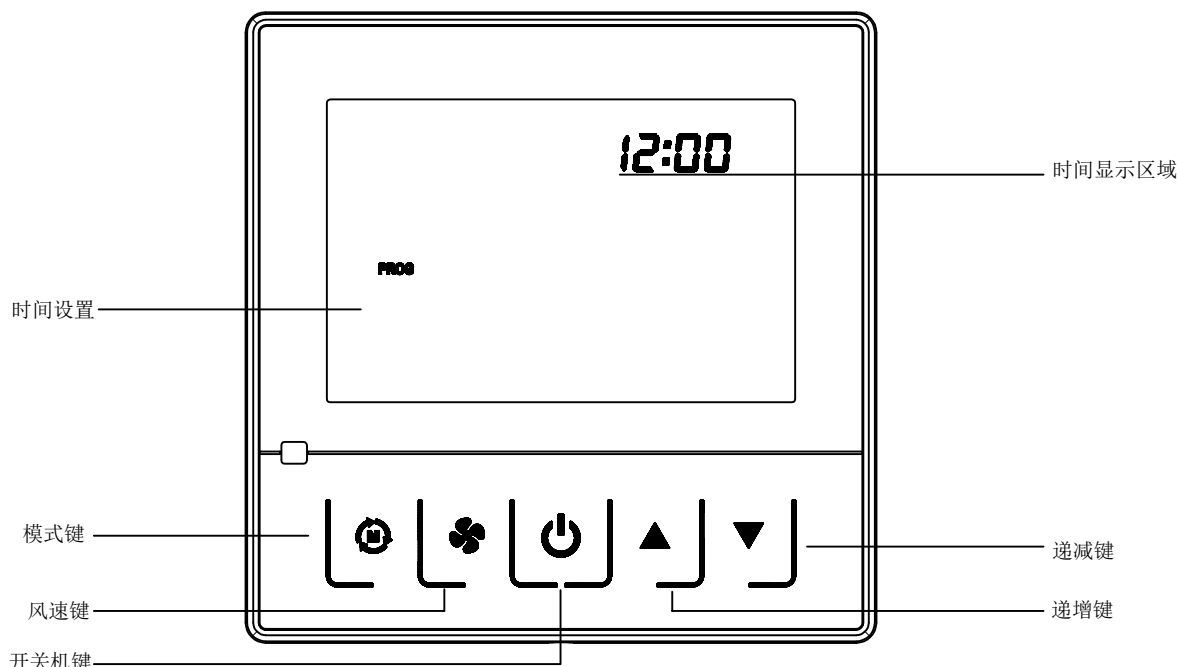
进入菜单设置编程选项，此时温度设定显示区显示菜单序号，“PROG”字符显示，房间温度显示区显示菜单设置参数。按“温度上调”或“温度下调”键进行参数设置。当参数被修改后，会闪烁2次。按“模式键”进行菜单序号选择，每按一次菜单序号自动加1（菜单序号会在1-30之间循环，长按不放，快速自动加1）。若在以上设置过程中，需要退出菜单设置编程，可按“风速键”进行快速退出，或者不按任何按键，20秒后会自动退出。

序号	参数名称	参数定义	出厂默认
1	设备地址	1...247	1
2	波特率	1=4800bps;2=9600bps;3=19200bps; 4=38400bps	2
3	校验码	0=无校验; 1=偶校验; 2=奇校验	0
4	停止位	1=1bit; 2=2bit	2
5	内置温度补偿	-50...50	0
6	外置温度补偿	-50...50	0
7	屏保类型	0=显示所有信息; 1=显示时间和房间温度 2=只显示房间温度 3=只显示时间	0
8	四段温区使能	0=禁止; 1=启用	0
9	定时开关机使能	0=禁止; 1=启用	0
10	用户密码设置	0...999	987
11	恢复出厂设置	0=不启用; 1=参数恢复出厂设置	0
12	红外遥控	0=禁止; 1=启用	0

时间设置：

关机状态下，按“风速键”3秒钟，蜂鸣器“嘀”的一声，进入时间设置，界面显示如下：

顺序如下：年→月→日→时→分→退出

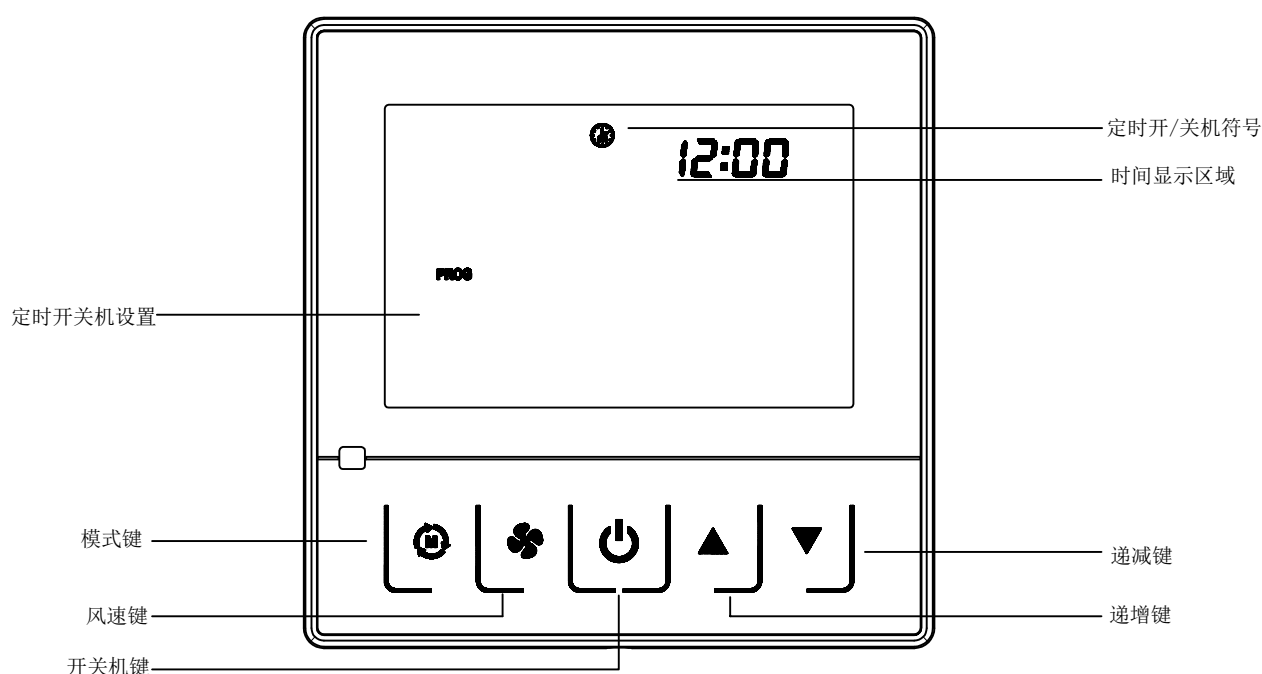


步骤如下：

- 首先时间年份数字会闪烁，按“温度上调”或“温度下调”键进行年设置。
- 按“风速键”，进入当前月份设置，此时当前月份数字闪烁，按“温度上调”或“温度下调”键进行月份设置。
- 再次按“风速键”，进入当前日期设置，此时当前日期数字闪烁，按“温度上调”或“温度下调”键进行日期设置。
- 再次按“风速键”，进入当前小时设置，此时当前小时数字闪烁，按“温度上调”或“温度下调”键进行小时设置。
- 再次按“风速键”，进入当前分钟设置，此时当前分钟数字闪烁，按“温度上调”或“温度下调”键进行分钟设置。
- 再次按“风速键”，退出时间设置，也可以按“模式键”快速退出时间设置。

定时开关机设置：

关机状态下，按“模式键”3秒钟，蜂鸣器“嘀”的一声，进入定时开关机设置，界面显示如下：

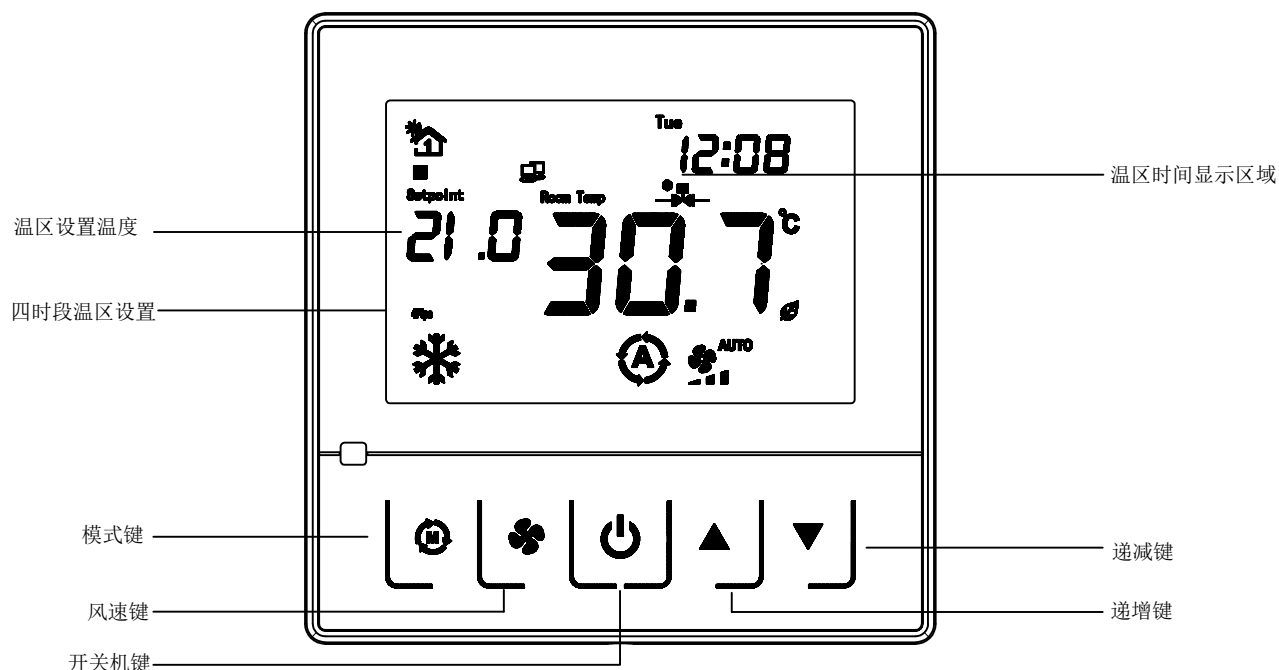


设置步骤如下：

- 首先进入定时开机小时设置，“定时开机”符号会闪烁，小时数字闪烁，按“温度上调”或“温度下调”键进行小时设置。
- 再次按“模式键”，进入定时开机分钟设置，此时分钟数字闪烁，按“温度上调”或“温度下调”键进行分钟设置。
- 再次按“模式键”，进入定时关机小时设置，此时小时数字闪烁，按“温度上调”或“温度下调”键进行小时设置。
- 再次按“模式键”，进入定时关机分钟设置，此时分钟数字闪烁，按“温度上调”或“温度下调”键进行分钟设置。
- 再次按“模式键”，退出定时开关机设置，也可以按“风速键”快速退出时间设置。

四时段编程：

开机状态，按住“风速键”不放3秒后进入四时段编程选项。



a) 此时时钟显示区“第1时段符号”点亮并闪烁。按“温度上调”或“温度下调”键进第1时段小时值设置。再按“风速键”进入第1时段分钟设置，按“温度上调”或“温度下调”键进第1时段分钟值设置。再按“风速键”进入第1时段温度值设置，按“温度上调”或“温度下调”键进第1时段温度值设置。

b) 再按“风速键”键进入第2时段小时设置，“第2时段符号”点亮并闪烁。按“温度上调”或“温度下调”键进第2时段小时值设置。再按“风速键”进入第2时段分钟设置，按“温度上调”或“温度下调”键进第2时段分钟值设置。再按“风速键”进入第2时段温度值设置，按“温度上调”或“温度下调”键进第2时段温度值设置。

c) 再按“风速键”键进入第3时段小时设置，“第3时段符号”点亮并闪烁。按“温度上调”或“温度下调”键进第3时段小时值设置。再按“风速键”进入第3时段分钟设置，按“温度上调”或“温度下调”键进第3时段分钟值设置。再按“风速键”进入第3时段温度值设置，按“温度上调”或“温度下调”键进第3时段温度值设置。

d) 再按“风速键”键进入第4时段小时设置，“第4时段符号”点亮并闪烁。按“温度上调”或“温度下调”键进第4时段小时值设置。再按“风速键”进入第4时段分钟设置，按“温度上调”或“温度下调”键进第4时段分钟值设置。再按“风速键”进入第4时段温度值设置，按“温度上调”或“温度下调”键进第4时段温度值设置。

e) 再按“风速键”键退出四时段编程设置。若在设置过程中，需退出四时段编程设置，可按“模式键”进行快速退出。

温器支持下面的功能和 Modbus 通讯地址：

地址	说明	读-写	单位	变量	默认值
0x0000	型号识别	只读	NC	"0xFF00 = LCF02-5D0; 0xFF01 = LCF02-2D03A0 0xFF02 = LCF02 3D02A0 0xFF03 = LCF02 3D02A0 -12 Fans 0xFF10 = LCF02 touch - 5D0 0xFF11 = LCF02 touch-2D03A0 0xFF12 = LCF02 touch-3D02A0"	
0x0001	软件版本	只读	NC	e. g. 0x1A20 = 1. 10. 2. 0	
0x0002	电源盒类型	只读	NC	05 = D05R; 23= A02-D03R; 32 = A03V - D2R	
0x0003	内置传感器温度	只读	°C	0...500 -> 0...50,0° C	
0x0004	风速状态	只读	NC	0x00 = 关, 0x01 = 低 0x02 = 中 0x04 = 高 0x08 = 自动关 0x09 = 自动低 0x0A = 自动中 0x0C = 自动高	
0x0005	阀1状态	只读	NC	0-100 0 = 0 (Off) ...100% (On), e. g. 693 = 69,3%	
0x0006	阀2状态	只读	NC	0-100 0 = 0 (Off) ...100% (On), e. g. 693 = 69,3%	
0x0007	电加热状态	只读	NC	0-100 0 = 0 (Off) ...100% (On), e. g. 693 = 69,3%	
0x0008	外置传感器温度	只读	°C	-200...+1000 -> -20,0...+100,0°C	
0x0009	故障代码	只读	NC	0x00=无故障 0x01=室内温度传感器故障 0x02=外置传感高温故障 0x04=外置传感低温故障 0x08= change over故障	
0x000A	外置输入1配置		NC	0 = 断开, 1= 闭合 (窗磁, 露点)	
0x000B	外置输入2配置		NC	0 = 断开, 1= 闭合 (OCC, 房卡)	

保持寄存器			NC	支持功能码: 0x03, 0x06, 0x10	
地址	变量描述		单位	变量	出厂值
0x0100	设备地址		NC	1...247	1

0x0101	温度单位	读-写	NC	0=° C 1=° F	0
0x0102	蜂鸣器声音等级	读-写	NC	0=Off 1...5= intensity 5= Max	5
0x0104	背光操作时亮度	读-写	%	0..100	80
0x0105	LCD进入屏保时间	读-写	秒	1...255 = 1...255 由亮到灭时间	15
0x0106	内置传感器温度补偿	读-写	°C	-50...50 -> -5,0...5,0°C	0
0x0107	外置传感器温度补偿	读-写	°C	-50...50 -> -5,0...5,0°C	0
0x0109	参数设置密码	读-写	NC	001-999, default=987	987
0x010A	外部传感器温度上限	读-写	°C	-200...+1000 -> -20,0...+100,0°C	400
0x010B	外部传感器温度下限	读-写	°C	-200...+1000 -> -20,0...+100,0°C	0
0x010C	来电开关机状态	读-写	NC	0=来电关机 1=来电保持掉电前状态 2=来电开机	1
0x010D	按键锁	读-写	NC	0x00=无锁 0x01=锁开关机键 0x02=锁模式键 0x04=锁时间键 (FC 261 only) 0x08=锁风速键 0x10=锁温度上下键 0x1F=锁所有按键	0
0x010E	显示设置	读-写	NC	0b00000001= 显示设置温度 0b00000010= 显示房间温度 0b00000100 = 显示阀门符号 0b00001000 = 显示PI值	15
0x010F	上电复位默认设置温度	读-写	°C	0...500 -> 0...50,0°C	210
0x0110	设置温度下限	读-写	°C	0...500 -> 0...50,0°C	160
0x0111	设置温度上限	读-写	°C	0...500 -> 0...50,0°C	300
0x0112	设置温度增量/减量	读-写	°C	1...100 -> 0,1...10,0°C	5
0x0113	ECO 模式制冷设置温度	读-写	°C	250...450 = 25,0...45,0°C	300

0x0114	ECO 模式制热设置温度	读-写	℃	120...240 = 12,0...24,0℃	190
PI 控制					
0x0115	控制模式	读	NC	0b0000 0000=关机 0b0000 0001=自动冷热模式, 舒适模式 0b0000 0010=制热模式, 舒适模式 0b0000 0011=制冷模式, 舒适模式 0b0000 0100=通风模式, 舒适模式 0b0001 0000= ECO关机 0b0001 0001=ECO自动冷热模式 0b0001 0010=ECO制热模式 0b0001 0011=ECO制冷模式 0b0001 0100=ECO通风模式 0b1xxx xxxx=HMI关机 0b1xxx xx01=HMI通风 0b1xxx xx10=HMI制热 0b1xxx xx11=HMI制冷 0b1xxx x1xx =HMI自动 0b1xxx x110= HMI自动制热 0b1xxx x111=HMI自动制冷 0b1xxx x101= HMI自动通风	1
0x0116	风机盘管	读-写	NC	0b00000000= 2-管制 : 制冷&制热 0b00000001= 4-管制 : 制冷&制热 0b0000001x= 电加热 (3A0-2D0 电源盒) 0b000001x0= 2-管制 : 制冷&制热带 Change-Over 0b000001x1= 4-pipe : 制冷&制热带 Change-Over	1
0x0117	风机等级和运行模式	读-写	NC	"0b00000000 = 无风机 0bxxxx0001 = 1 风速; 0bxxxx0010 = 2 风机 0bxxxx0011 = 3 风机 0bxxxx1000 = EC 风机 0b0001xxxx = 风机不工作在制热模式 0b0010xxxx = 风机不工作在制冷/制热模式 (0b0011xxxx = 风机不工作在制热/制冷模式	3
0x0118	高风运行 X 秒	读-写	NC	0...60 -> 风扇在最高风速启动0...60秒	0
0x0119	风扇关闭延迟	读-写	NC	1..255 分钟	15
0x011A	PWM 周期	读-写	分钟	根据不同电源盒类型有所不同, 1...255 = PWM 周期 1...255 分钟"	15

0x011B	死区	读-写	°C	1...100 -> 0,1...10,0°C	10
0x011C	制热比例系数 Band Xp_heat	读-写	°C	1...100 -> 0,1...10,0°C	20
0x011D	制热积分时间 Tn_heat	读-写	分钟	0...255 = 0...255 Minutes	30
0x011E	制冷比例系数 Band Xp_cool	读-写	°C	1...100 -> 0,1...10,0°C	20
0x011F	制冷积分时间 Tn_cool	读-写	分钟	0...255 = 0...255 分钟	30
0x0120	制热最小输出值	读-写	%	0..100	0
0x0121	制热最大输出值	读-写	%	0..100	100
0x0122	制冷最小输出值	读-写	%	0..100	0
0x0123	制冷最大输出值	读-写	%	0..100	100
0x0124	制热模式风速1级阈值	读-写	%	0..100	5
0x0125	制热模式风速2级阈值	读-写	%	0..100	35
0x0126	制热模式风速3级阈值	读-写	%	0..100	70
0x0127	制冷模式风速1级阈值	读-写	%	0..100	5
0x0128	制冷模式风速2级阈值	读-写	%	0..100	35
0x0129	制冷模式风速3级阈值	读-写	%	0..100	70
0x012A	防冻温度阈值	读-写	°C	50...150 -> 5,0...15,0°C	70
0x012B	Change-Over 制热温度阈值	读-写	°C	0...500 -> 0...50,0°C 如果温度介于两个阈值之间，则保持最后一个状态	300
0x012C	Change-Over 制冷温度阈值	读-写	°C	"0...500 -> 0...50,0°C 如果温度介于两个阈值之间，则保持最后一个状态	190
0x012D	电加热器1级阈值	读-写	%	0..100	65
0x012E	电加热器2级阈值	读-写	%	0..100	80
0x012F	电加热器3级阈值	读-写	%	0..100	90

0x0130	阀类型选择	读-写	NC	<p>根据电源盒类型设置： D05R: 0= ON-OFF (ON = 阀门开, OFF = 阀门关) 1=PWM (0%= 0%PWM .. 100% = 100% PWM) 2= OFF-ON (ON = 阀门开, OFF = 阀门关) 3= inverted PWM (0%= 100%PWM .. 100% = 0% PWM) A02V-D03R, A03V_D02R: 4= 比例阀 (0V = 0% .. 10V = 100%) 5=反向比例阀 (0V = 100% .. 10V = 0%) 6: proportional Belimo 6 way 7: proportional Sauter 6 way with ϕ15mm 8: proportional Sauter 6 way with ϕ20mm 9: proportional Belimo 6 way, counter direction 10: proportional Sauter 6 way with ϕ15mm, counter direction 11: proportional Sauter 6 way with ϕ20mm, counter direction 12: no valve 13: float valve ---只适用 D05电源盒</p>	D05R: 0 A02V-D03R: 4 A03V_D02R: 4
0x0131	浮点阀行程时间	读-写	秒	0... 300 = 0...300 秒	30

外部输入配置

0x0150	配置外部输入1	读-写	NC	0 = 无配置 1 = OCC模式 (断开 = 有效) 2= OCC模式 (闭合 =有效) 3 = 窗磁 (断开 = 有效) 4 = 窗磁 (闭合 =有效) 5 = 禁止制热 (断开 = 有效) 6 = 禁止制热 (闭合 =有效) 7 = 禁止制冷 (断开 = 有效) 8 = 禁止制冷 (闭合 =有效) 9 = 露点功能 (断开 = 有效) 10 = 露点功能 (闭合 =有效)	0
0x0151	配置外部输入2	读-写	NC	0 = 无配置 1 = OCC模式 (断开 = 有效) 2= OCC模式 (闭合 =有效) 3 = 窗磁 (断开 = 有效) 4 = 窗磁 (闭合 =有效) 5 = 禁止制热 (断开 = 有效) 6 = 禁止制热 (闭合 =有效) 7 = 禁止制冷 (断开 = 有效) 8 = 禁止制冷 (闭合 =有效) 9 = 露点功能 (断开 = 有效) 10 = 露点功能 (闭合 =有效)	0

0x0152	外置传感器输入配置	读-写	NC	0= 无 1 = Change Over 功能 (NTC10K) 2 = 替代房间温度 (NTC10K) 3 = 温度限制功能	0
0x0153	ESI (节能输入) -开启延迟	读-写	秒	ESI延时开启时间. x秒	0
0x0154	OCC输入-关闭延迟	读-写	秒	0...65535 -> 0...65535 秒	1800
时间设置					
0x0190	时钟模式配置	读-写	NC	0=不显示时间 1=12小时制 2=24小时制	2
0x0191	星期配置	读-写	NC	0=不显示星期 1=显示星期	1
0x0192	自动冬夏至	读-写	NC	0=OFF 1=欧洲 2=美国 3=澳大利亚 4=巴西 5=智利 6=以色列 7=墨西哥	0
0x0193	四时段温区使能	读-写	NC	0=禁止 1=使能	0
0x0194	时段1: 小时	读-写	小时	0 - 23h	0
0x0195	时段1: 分钟	读-写	分钟	0 - 59m	0
0x0196	时段1: 设置温度	读-写	℃	0...500 -> 0...50,0℃	210
0x0197	时段2: 2小时	读-写	小时	0 - 23h	0
0x0198	时段2: 分钟	读-写	分钟	0 - 59m	0
0x0199	时段2: 设置温度	读-写	℃	0...500 -> 0...50,0℃	210
0x019A	时段3: 小时	读-写	小时	0 - 23h	0
0x019B	时段3: 分钟	读-写	分钟	0 - 59m	0
0x019C	时段3: 设置温度	读-写	℃	0...500 -> 0...50,0℃	210
0x019D	时段4: 小时	读-写	小时	0 - 23h	0
0x019E	时段4: 分钟	读-写	分钟	0 - 59m	0
0x019F	时段4: 设置温度	读-写	℃	0...500 -> 0...50,0℃	210
0x01A0	定时开关机使能	读-写	NC	0=禁止 1=使能	0
0x01A1	定时开机小时	读-写	小时	0 - 23h	0
0x01A2	定时开机分钟	读-写	分钟	0 - 59m	0
0x01A3	定时关机小时	读-写	小时	0 - 23h	0
0x01A4	定时关机分钟	读-写	分钟	0 - 59m	0

0x01D0	假日功能	读-写	NC	0bxxx00000= 无 0b000xxxxx = 使用ECO设置 0b001xxxxx = 星期一 0b010xxxxx = 星期二 0b011xxxxx = 星期三 0b100xxxxx = 星期四 0b101xxxxx = 星期五 0b110xxxxx = 星期六 0b111xxxxx = 星期天	0
0x01F0	年	读-写	NC	2020-2099, default=2020	2020
0x01F1	月	读-写	NC	01-12	1
0x01F2	日	读-写	NC	01-31	1
0x01F3	小时	读-写	NC	00-23	0
0x01F4	分钟	读-写	NC	00-59	0
0x01F5	秒	读-写	NC	00-59	0
0x0200	风速等级	读-写	NC	0b00000000 = 无 0b00000001 = 低 0b00000010 = 中 0b00000100 = 高 0b00001000 = 自动模式关 0b00001001 = 自动模式低 0b00001010 = 自动模式中 0b00001100 = 自动模式高	
0x0201	设置温度	读-写	°C	"0...500 -> 0...50,0°C	0
0x0202	控制模式	读-写	NC	参数内容同0115寄存器	1
0x0203	HMI 符号显示	读-写	NC	0x00= 无 0x01= 显示节能符号 0x02= 显示露点符号 0x04= 显示防冻保护符号 0x08= 显示窗磁符号 0x10= 显示提示符号 ! 0x20= 显示沙漏符号 0x40= 显示锁符号 0x80= 显示ECO符号	0
0x0204	HMI 阈值	读-写	%	0...100%	0
0x0205	HMI 房间温度	读-写	°C	0...500 -> 0...50,0°C	0